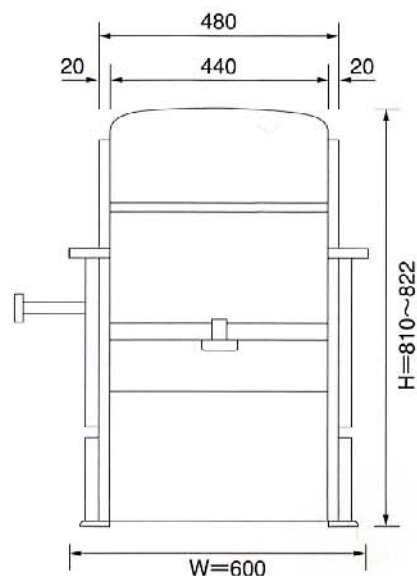
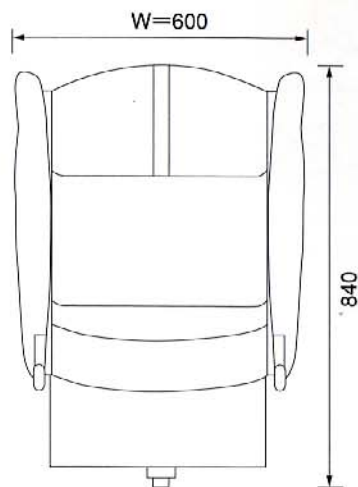


〈あすなろ〉

バイオトイレ仕様

TAISコード/01031-000002

型式	YC-25B
品名	あすなろ
外形寸法	高さ(810、813、816、819、822mm)×幅600mm×奥行840mm
肘掛高さ	410、440、470、500mm(4段階調整式)
便座高さ	360、390、420、450、480mm
構造部材	天然木 + ウレタン塗装
張り材	合成皮革
ソフト便座	EVA
バケツ	ポリプロピレン
攪拌羽根	ステンレススチール
バケツ容量	26ℓ
重量	26kg
処理能力	2000cc(24H)
入力電源	AC100V 50/60Hz
付属アダプター	出力DC24V、6.3A
モーター	出力DC24V、定格電流1.2A
ヒーター	出力DC24V、100W(最大)
制御方式	マイクロコンピューター制御
原産国	木部・ヒーター:ベトナム製、動力部・モーター・プラスチック:日本製
消費電力	1日約32円



介護保険対象商品

希望小売価格 **128,100円**(税込)

- 〈内訳〉 ●本体 ●アダプター
●チップ24ℓ ●スコップ
●ペーパーホルダー ●シート

*バイオトイレは1人用ですが、但し1日に2,000ccくらいまでなら処理が可能です。

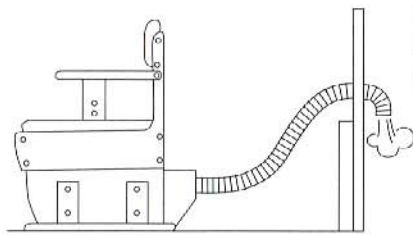
補充バイオチップ(13ℓ)



5,775円(税込)

※2010年5月1日より
上記の価格に変更
致します。

外付施工



〔あすなろ〕

におい対策には、外付け施工を推奨しております。

施工方法など詳しい内容は担当者までご相談ください。

〈排気ホース取付用部品〉

- ホース ●ルシーラー
- すき間テープ ●カギ
- ホース留め金具

〈外付部品価格〉

4,725円(税込)

ご注意

ご使用上、以下のことを厳守してください。

- * 抗菌剤を含む商品を使用した場合、バイオ菌が死滅する恐れがあります。抗菌剤を含む商品のご使用はお控えください。
- * トイレトペーパーは、色、柄、香り、抗菌の入っていない市販の物をご使用ください。